

I.P.I.S

1<sup>st</sup> Edition

Aug. 2012



جمهوری اسلامی ایران  
Islamic Republic of Iran

وزارت نیرو  
Ministry of Energy

شرکت مدیریت تولید، انتقال و توزیع نیروی برق ایران (توانیر)  
Iran power Generation, Transmission and Distribution Management Co.  
Head Office (TAVANIR)



چاپ اول

شهریور ۱۳۹۱

استاندارد صنعت برق ایران  
Iran Power Industry Standard

مجموعه استانداردهای شبکه‌های هوایی توزیع برق  
روکش دار و عایق شده

قسمت ۱-۲: تجهیزات و یراق آلات هادی‌های روکش دار  
فشار متوسط و الزامات آزمون

**Covered and Insulated Electrical Overhead  
Distribution Networks Series**

**Part 2-1: Covered Conductor Accessories  
And Acceptance Criteria**



شرکت توانیر  
معاونت هماهنگی توزیع

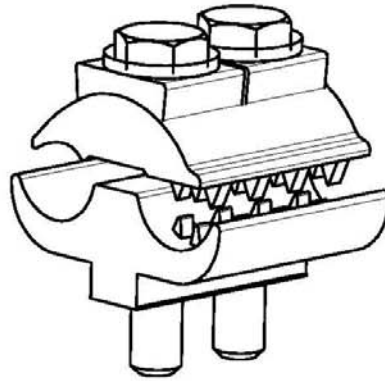
مجموعه نقشه های استاندارد تجهیزات و یراق آلات  
هادی های هوایی روکش دار فشار متوسط

پیوست شماره دو :

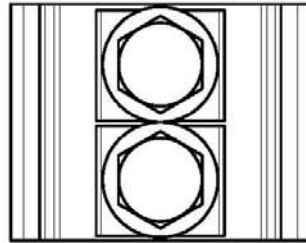
نقشه های مفهومی یراق آلات خطوط هوایی روکش دار

Covered Conductor O.H.Line  
Accessoris Conceptual Drawings  
(STD-CC-A)

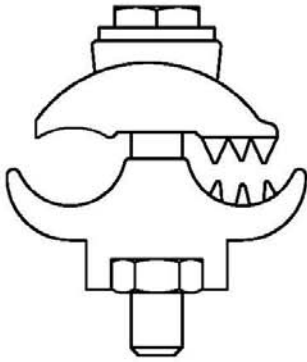
مهرماه ۱۳۹۰



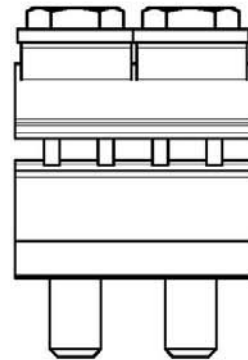
نمای اصلی



نمای از بالا



نمای روبرو



نمای جانبی

توجه : غیر کششی- دارای گیرش اتصال- قابل استفاده با کاور عایقی

کانکتور انشعاب یک طرف دندانه دار فرو رونده در روکش استاندارد تجهیزات و براق آلات هادی هوایی روکش دار فشار متوسط	شرکت توانیر  TAVANIR Co. معاونت هماهنگی توزیع Elect. Power Dist. Deputy	<b>Insulation Piercing Connector (IPC)</b>
	DATE : 1390.08 (Sept. 2011) APP. : Standard Committee	Dwg. No. CC-A-3-2

I.P.I.S

1<sup>st</sup> Edition

Aug. 2012



جمهوری اسلامی ایران  
Islamic Republic of Iran

وزارت نیرو  
Ministry of Energy

شرکت مدیریت تولید، انتقال و توزیع نیروی برق ایران (توانیر)  
Iran power Generation, Transmission and Distribution Management Co.  
Head Office (TAVANIR)



چاپ اول

شهریور ۱۳۹۱

استاندارد صنعت برق ایران  
Iran Power Industry Standard

مجموعه استانداردهای شبکه‌های هوایی توزیع برق  
روکش دار و عایق شده

قسمت ۱-۳: نصب، اجرا و بهره‌برداری  
هادی روکش دار فشار متوسط

**Covered & Insulated Electrical Overhead  
Distribution Networks Series**

**Part 3-1: Installation and Maintenance  
of Covered Conductors O.H.Line**



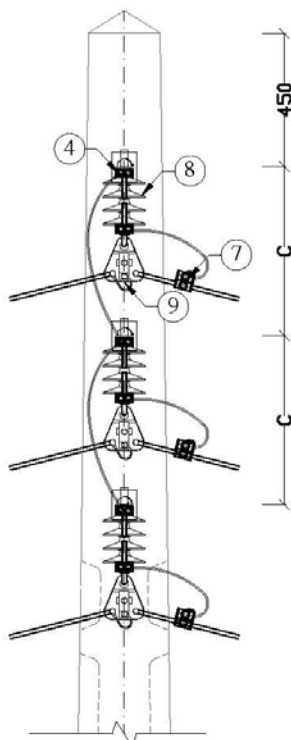
شرکت توانیر  
معاونت هماهنگی توزیع

مجموعه نقشه های استاندارد نصب و بهره برداری  
شبکه های هوایی روکش دار و عایق شده  
پیوست شماره یک :  
جزئیات اجرایی انواع آرایش هادی هوایی روکش دار فشارمتوسط  
(STD-CC-I&O)

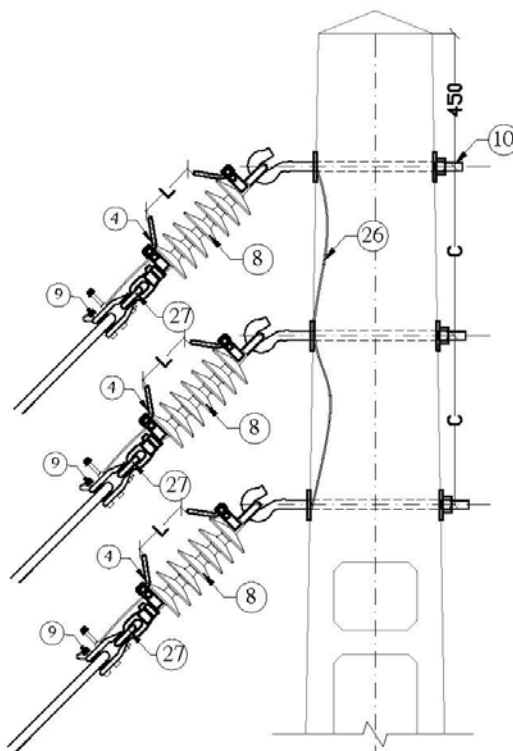
مهرماه ۱۳۹۰

الزامات فاصله

L	C	ولتاژ خط
130-150	600	20 KV
220-250	750	33 KV



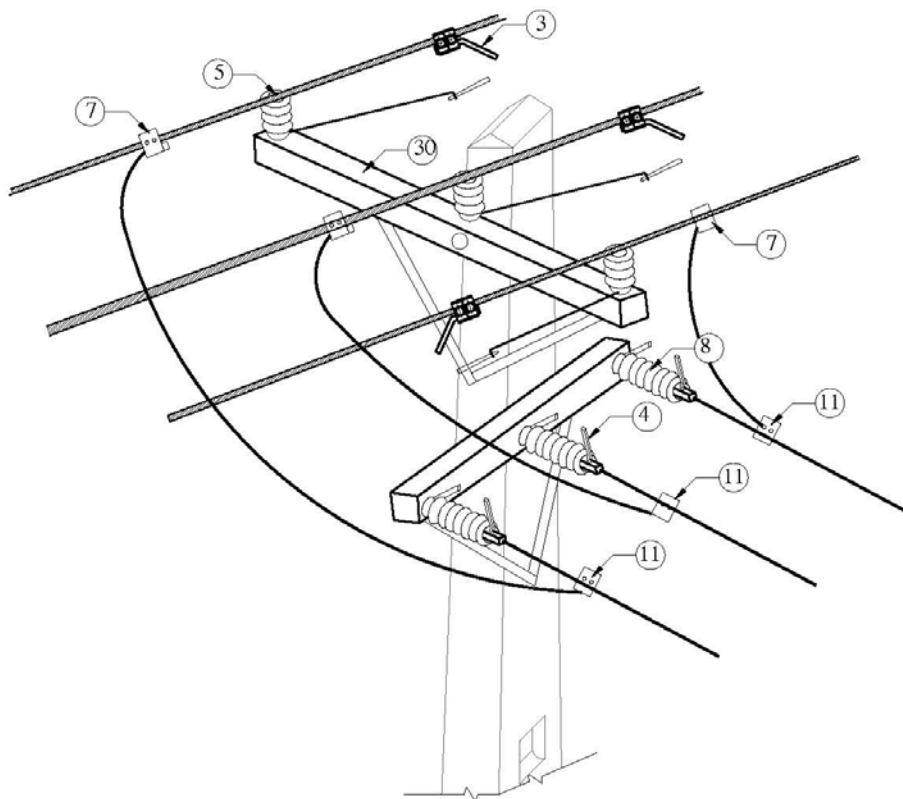
نمای روبرو



نمای جانبی

بازنجیر ، ۷ کیلونیوتن - گالوانیزه	شیکل (رکاب )	۳	27
حداقل به سطح مقطع ۵۰ میلیمتر مربع وسه عدد کابل شوی مربوطه	سیم مسی اتصال کوتاه کننده	۱	26
گالوانیزه گرم به قطر 18 Ø	پیچ قلاب دار	۳	10
ویازویه ، دارای قرقره کابل کشی ، کانکتور با دندانه های فرو رونده برای اتصال به شاخک قوس کمپوزیتی	کلمپ آویز	۳	9
	مقره کشی	۳	8
فرو رونده در روکش های - غیر کشی - دارای گریس اتصال ، قابل استفاده در شاخک قوس ، تکیه گاه ارت و انشعاب روکش دار	کانکتور انشعاب یک طرف دندانه دار	۳	7
برنگیر مخصوص مقره سوزنی با کانکتور دندانه فرورونده ولینگ و شاخک روپرو متصل به پایه مقره	تجهیزات شاخک های قوس مقره سوزنی	۳	4
شرح مشخصات	نام		شماره تعداد

پایه زاویه دار (کششی) - تکمداره عمودی	شرکت توانیر  TAVANIR Co.	Angle Pole Tension Vertical Assembly, 1 Circuit Per Pole.
	معاونت هماهنگی توزیع Elect. Power Dist. Deputy	
استاندارد نصب و بهره برداری هادی هوایی روکش دار فشار متوسط	DATE : 1390.06 (Sept. 2011) APP. : Standard Committee	Dwg. No. CC-MV-004



گالوانیزه گرم - با دو عدد پیچ و مهره مربوطه	تسمه حائل	۴	34
از نبشی گالوانیزه گرم نمره (80*8) - بطول A	کراس آرم افقی زاویه	۲	32
از نبشی گالوانیزه گرم نمره (70*7)	کراس آرم افقی	۱	30
به قطر 16 و به طول ۲۵ الی ۴۰ سانتیمتر	پیچ و مهره یک سررزوه	۴	24
برای پیچ 16	مهره چشی	۳	23
غیر کششی ، دارای گیرس اتصال - پس از برداشتن روکش هادی	کانکتور انشعاب دوشیاره موازی	۲	11
کمیوزیتی	مقره کششی	۳	8
فرورونده در روکش هادی - غیر کششی - دارای گیرس اتصال ، قبل استفاده در شاخک قوس ، نگه گه ارت و انشعاب روکش دار	کانکتور انشعاب یک طرف دنداندار	۳	7
نوع شکل ماریجی روکش دار مناسب با سایز هادی روکش دار و قطر حلقه راس مقره	سیم های اصله روکش دار	۶	5
برقگیر مخصوص مقره کششی با کانکتور دنداندار فرورونده ولینک اتصال و کابلشوها ۹۵ میلیمتر مربع آن	تجهیزات شاخک های قوس مقره کششی	۳	4
برقگیر مخصوص مقره سوزنی با کانکتور دنداندار فرورونده ولینک و شاخک روبرو متصل به پایه مقره	تجهیزات شاخک های قوس مقره سوزنی	۳	3
یا تکیایی نوع پلیمری پایین مربوطه	مقره سوزنی	۳	2
شرح مشخصات	نام	تعداد	شماره

انشعاب گیری هادی لخت از خط اصلی با هادی روکش دار	شرکت توانیر  TAVANIR Co.	T-Off Assembly Main Line CC, Branch Line Bare.
	معاونت هماهنگی توزیع Elect. Power Dist. Deputy	
استاندارد نصب و بهره برداری هادی هوایی روکش دار فشار متوسط	DATE : 1390.06 (Sept. 2011) APP. : Standard Committee	Dwg. No. CC-MV-016